

ИНСТРУКЦИЯ ПО УСТАНОВКЕ, ЭКСПЛУАТАЦИИ И СЕРВИСНОМУ ОБСЛУЖИВАНИЮ

Heat Line HLE

Емкостный водонагреватель

100 / 130 / 160 / 210 / 240



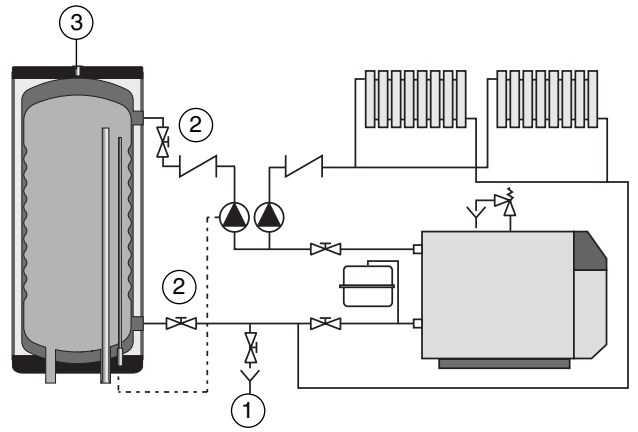
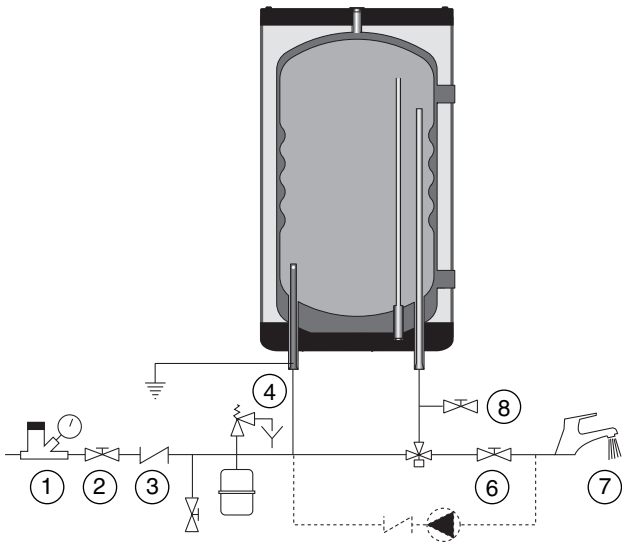
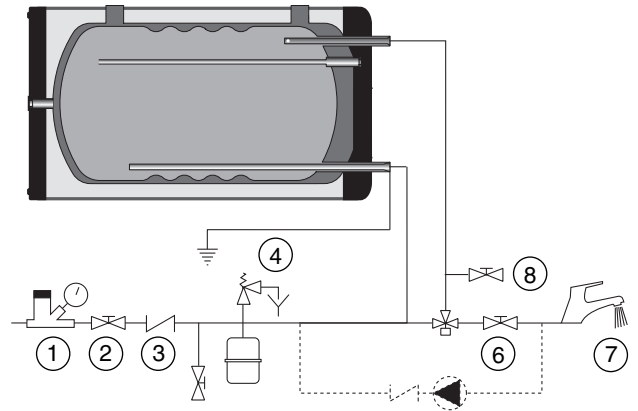
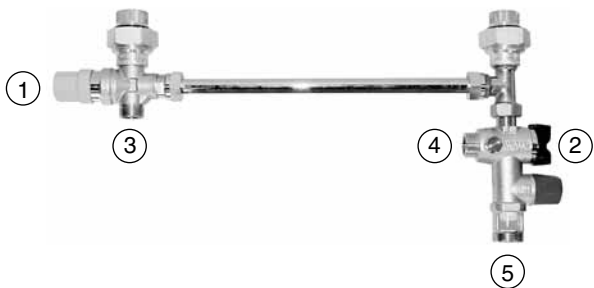
НО 01

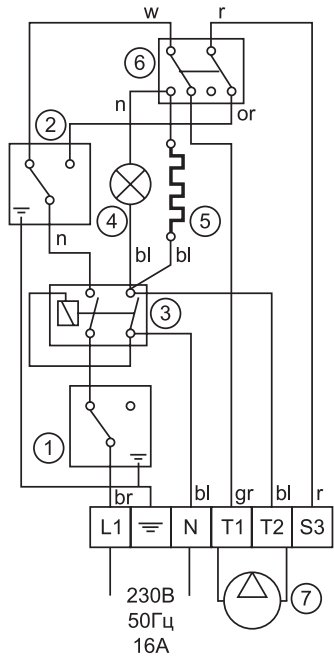
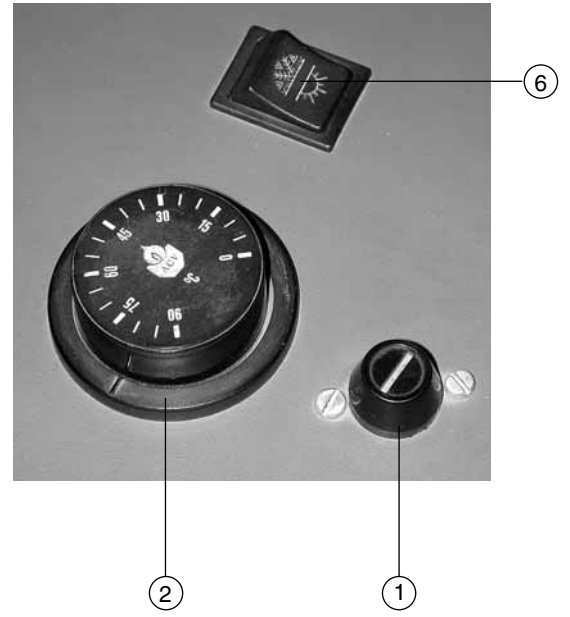
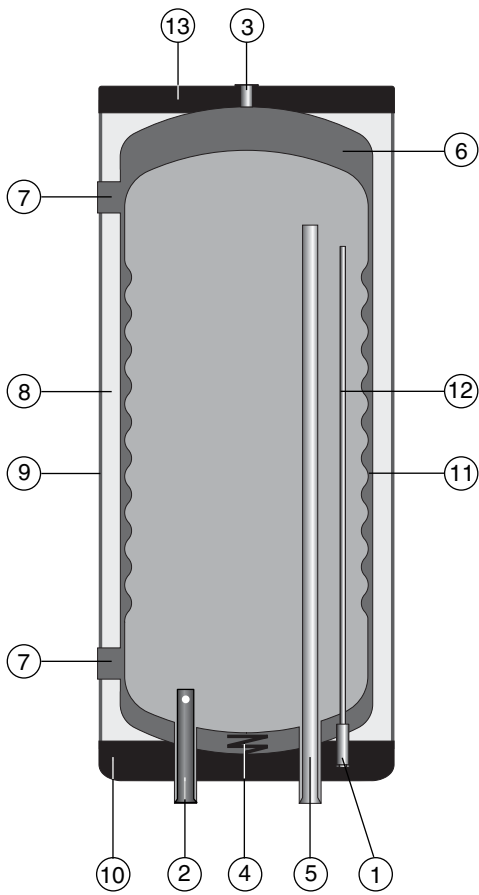
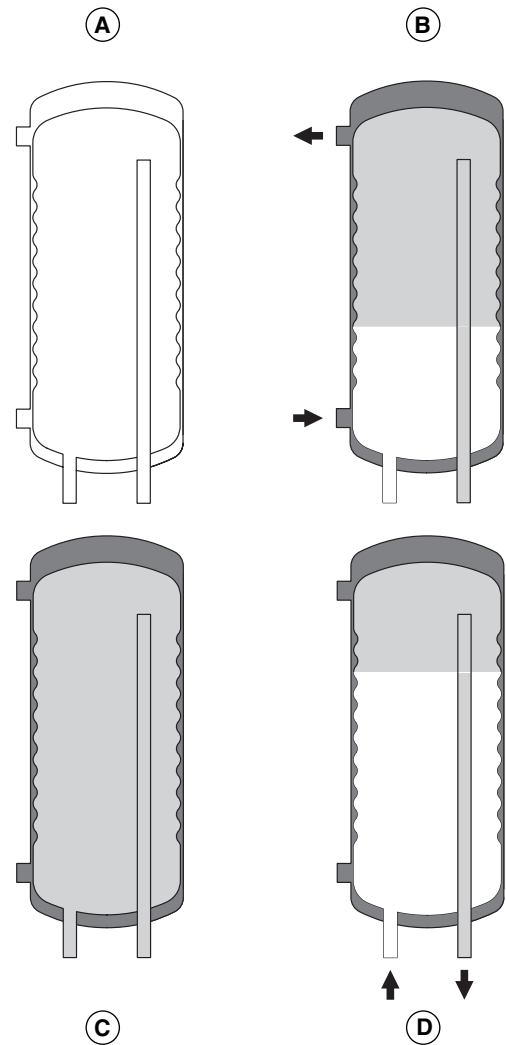
Редакция июнь 2004

ACV оставляет за собой право изменять технические характеристики и составные части данного продукта без предварительного уведомления.

ACV РОССИЯ 143422, Московская обл. Петрово-Дальнее, стр. 1
тел.: +7 095 992 1722 факс: +7 095 418 3524 e-mail: acv.mos@ru.net



A**B****C****D****E**

F**G****H****I**

1 ВВЕДЕНИЕ	4
1.1 Кто должен прочитать эту инструкцию	4
1.2 Условные обозначения	4
1.3 Предупреждения	4
1.4 Объем поставки	4
2. ПОДГОТОВКА К УСТАНОВКЕ	5
2.1 Соглашения	5
2.2 Размещение	5
3. УСТАНОВКА	6
3.1 Гидравлические соединения	6
3.2 Электрические соединения	6
4. ВВОД В ЭКСПЛУАТАЦИЮ	7
4.1 Заполнение системы	7
4.2 Необходимые проверки перед запуском	7
4.3 Установка термостата	7
5. ОБСЛУЖИВАНИЕ	8
5.1 Периодические проверки пользователем	8
5.2 Ежегодное обслуживание	8
6. СЛИВ СИСТЕМЫ	8
6.1 Рекомендации	8
6.2 Слив контура водоснабжения	8
6.3 Слив контура отопления	8
7. ОПИСАНИЕ	9
7.1 Техническое описание	9
7.2 Принцип действия	9
8. ТЕХНИЧЕСКИЕ ХАРАКТЕРИСТИКИ	10
8.1 Поставка	10
8.2 Эксплуатационные параметры	10
8.3 Габаритные размеры	10
8.4 Основные технические характеристики	10
8.5 Производительность санитарной горячей воды	10
9 СПИСОК ЗАПЧАСТЕЙ	12
10 УСЛОВИЯ ГАРАНТИИ	13

1.1 КТО ДОЛЖЕН ПРОЧИТАТЬ ЭТУ ИНСТРУКЦИЮ

Эту инструкцию должны прочесть:

- инженеры по проектированию
- специалисты по монтажу
- пользователи
- специалисты по сервисному обслуживанию

1.2 СИМВОЛЫ

В инструкции использованы следующие символы:



Существенно для правильного функционирования системы.



Существенно для личной безопасности и защиты окружающей среды.



Опасность поражения электрическим током.



Опасность ожога

1.3 ПРЕДУПРЕЖДЕНИЯ

Эта инструкция является составной частью комплекта оборудования и пользователь должен получить ее копию.

Изделие должно устанавливаться и обслуживаться квалифицированными специалистами в соответствии с действующими стандартами.

ACV не принимает ответственность за любой ущерб, вызванный последствиями неправильной установки или использованием компонентов и фитингов не описанных ACV.

Любые отступления от инструкции в отношении испытаний и проверок могут привести к травмам или загрязнению окружающей среды.

N.B.

ACV оставляет за собой право изменять технические характеристики и составные части данного продукта без предварительного уведомления.



Любые отступления от инструкции в отношении испытаний и проверок могут привести к травмам или загрязнению окружающей среды.

N.B.

ACV оставляет за собой право изменять технические характеристики и составные части данного продукта без предварительного уведомления.

1.4 ОБЪЕМ ПОСТАВКИ

- техническая инструкция – 1 шт.
- гарантийный талон – 1 шт.
- бойлер – 1 шт.

2. ПОДГОТОВКА К УСТАНОВКЕ

2.1 СОГЛАШЕНИЯ

Установка должна проводиться в соответствии с данной инструкцией и действующими стандартами в отношении систем по приготовлению санитарной горячей воды.

2.2 РАЗМЕЩЕНИЕ

Бойлер предназначен для установки только внутри помещений.

Выберите наиболее приемлемое место для установки бойлера относительно системы горячего водоснабжения, с точки зрения уменьшения потерь температуры и давления в подающих трубопроводах.

Бойлер должен быть установлен в вертикальном или горизонтальном положении.



Бойлер предназначен для установки только на стене.

А. Вертикальный монтаж

(см. рис. С)

В данном случае подключающие трубопроводы системы горячего водоснабжения располагаются в нижней части бойлера.

1. Два настенных кронштейна (1) и диспенсер (2) поставляются с каждым бойлером (см. рис А).
2. Диспенсер вставляется в патрубок подачи холодной воды. Длинная ПВХ трубка должна располагаться в патрубке забора горячей воды (см. рис. В).

В. Горизонтальный монтаж

(см. рис. D)

При горизонтальном монтаже в нижний патрубок системы горячего водоснабжения подается холодная вода, из верхнего патрубка осуществляется забор горячей воды.

1. Диспенсер вставляется в верхний патрубок забора горячей воды.
2. Длинная ПВХ трубка вставляется в нижний патрубок подачи холодной воды.

Должен быть обеспечен достаточный доступ к бойлеру со стороны подключения контура отопления. Также необходимо обеспечить достаточно места для возможности вынуть ПВХ трубки из подающей и заборной линии контура водоснабжения.

3 УСТАНОВКА

3.1 ГИДРАВЛИЧЕСКИЕ СОЕДИНЕНИЯ

3.1.1 КОНТУР СИСТЕМЫ ОТОПЛЕНИЯ

- a** – пример подсоединения: (см. рис. **B**)
b – диаметры присоединяемых труб: (см. таблицу ниже)

3.1.2 ПРИСОЕДИНЕНИЕ КОНТУРА ВОДОСНАБЖЕНИЯ

- a** – пример присоединения:

вертикальный монтаж (см. рис. **C**)
горизонтальный монтаж (см. рис. **D**)

Комплект контура горячего водоснабжения ACV (см. рис. **E**)

1. Термостатический смеситель
2. Группа безопасности
3. Выход воды из смесителя
4. Вход холодной воды
5. Присоединение дренажа

- b** – диаметры присоединяемых труб: (см. таблицу ниже)

Таблица размеров труб:

Модель	Контур водоснабжения	Контур отопления
100	3/4"	1"1/4
130	3/4"	1"1/4
160	3/4"	1"1/4
210	3/4"	1"1/4
240	3/4"	1"1/4

- c** – группа безопасности контура водоснабжения



Установка группы безопасности обязательна.

3.1.3 РЕКОМЕНДАЦИИ

Трубопровод подачи холодной воды в бойлер должен быть обязательно оборудован группой безопасности, состоящей как минимум из: (см. рис. **C** и **D**)

- запорный кран (**2**)
- обратный клапан (**3**)
- предохранительный клапан (**4**): (установленный менее 10 бар)
- расширительный бак для системы санитарной горячей воды

В случае, когда давление в системе водоснабжения превышает 6 бар необходимо установить редуктор давления (**1**) перед группой безопасности. (см. рис. **C** и **D**)

Объединенные в одном корпусе устройства облегчают монтаж соединений. Рекомендуется использование "диэлектрического" варианта группы безопасности для обеспечения защиты от коррозии при присоединении разнородных металлов, таких как медь и оцинкованная сталь.

Установка расширительного бака позволяет избежать срабатывания предохранительного клапана и сопутствующих утечек воды.

Объем расширительного бака:

- 5 л: для моделей 100 / 130 / 160
8 л: для моделей 210 / 240


3.2 ЭЛЕКТРИЧЕСКИЕ СОЕДИНЕНИЯ


Бойлер поставляется с 6-ти полярным штекером для облегчения соединения (см. рис. **G**). Питание с шестиполярного штекера подается на регулировочный термостат 60–90°C (**1**), замыкающий цепь до достижения в бойлере заданной температуры. Далее питание поступает на катушку и контакты коммутирующего реле (**3**). После реле установлены предохранительный термостат 103°C (**2**) и переключатель "зима–лето" (**6**). В зависимости от положения переключателя (**6**) включается либо циркуляционный насос бойлера (**7**), либо электрический нагревательный элемент (**5**).

Электрическая схема рис. **F**

1. Регулировочный термостат 60–90°C
2. Защитный термостат 103°C
3. Коммутирующее реле нагрузки
4. Сигнал "работа ТЭН"
5. ТЭН 2,2 кВт
6. Переключатель "зима–лето"
7. Циркуляционный насос бойлера

4 ВВОД В ЭКСПЛУАТАЦИЮ

 **Перед заполнением контура отопления необходимо обязательно заполнить контур водоснабжения.**

 **Контур отопления и контур водоснабжения должны быть заполнены перед использованием бойлера.**

4.1 ЗАПОЛНЕНИЕ СИСТЕМЫ

4.1.1 ЗАПОЛНЕНИЕ КОНТУРА САНИТАРНОЙ ГОРЯЧЕЙ ВОДЫ


(см. рис. С или D)

1. Откройте запорный вентиль (2) для заполнения.
2. Удалите воздух из контура через ближайший кран (7). Проводите заполнение до стабилизации потока через точки водоразбора.
3. Закройте смесители (7)


4.1.2 ЗАПОЛНЕНИЕ КОНТУРА ОТОПЛЕНИЯ

(см. рис. B)

1. Закройте дренажный кран (1) контура отопления.
2. Откройте запорные краны (2) на линиях подключения бойлера к системе отопления.
3. Удалите воздух из контура через воздухоудалитель (3) в верхней части бойлера.
4. Следуйте указаниям инструкции по заполнению, поставляемой вместе с котлом.
5. После заполнения системы закройте воздухоудалитель.

 **Убедитесь, что воздухоудалитель закрыт герметично.**

6. Если в контуре отопления используется низкотемпературная жидкость (антифриз), определите у ее производителя совместимость с конструкционными материалами бойлера.

 **Никогда не используйте автомобильный антифриз или немаркированный антифриз. Это может причинить ущерб и принести вред здоровью.**

4.2 НЕОБХОДИМЫЕ ПРОВЕРКИ ПЕРЕД ЗАПУСКОМ

Предохранительные клапаны контура отопления и контура водоснабжения установлены и присоединены к сливам в канализацию.

Контур отопления и контур водоснабжения заполнены водой.

Воздух удален из обоих контуров.

Воздухоудалители закрыты.

Магистраль холодной и горячей воды контура водоснабжения правильно присоединены к бойлеру.

Подающая и обратная магистраль контура отопления правильно присоединены к бойлеру.

Электрические подключения выполнены правильно.

Термостат бойлера настроен в соответствии с п.4.3 настоящей инструкции.

Соединения проверены и герметичны.

4.3 УСТАНОВКА ТЕРМОСТАТА

4.3.1 ЗАВОДСКИЕ НАСТРОЙКИ

Термостат бойлера установлен на заводе на минимальную температуру в диапазоне, рекомендованном стандартом, от 60 до 90°C.

Для увеличения температуры настройки вращайте ручку по часовой стрелке.

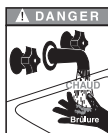
Для уменьшения температуры настройки вращайте ручку против часовой стрелки.

После установки температуры бойлера, установите температуру котла не менее чем на 10°C выше.

4.3.2 РЕКОМЕНДАЦИИ



Существует риск развития бактерий "Legionella Pneumophila", если минимальная температура 60°C не поддерживается в емкости бойлера и в трубопроводах подачи горячей воды.



Существует риск ожога горячей водой.

Вода, нагреваемая для стирки, мытья посуды и других целей может быть горячей, до степени причинения ожогов.

Дети, старики, больные и люди с ограниченными физическими способностями подвергаются риску ожога горячей водой. Никогда не оставляйте их одних в ванной комнате. Никогда не позволяйте маленьким детям пользоваться смесителями или наполнять себе ванну.

Установите температуру горячей воды в соответствии с вашими целями использования и опломбируйте регулятор.



При повторяющихся сливах небольших порций горячей воды в бойлере может развиваться эффект "стратификации". Верхний слой воды в бойлере будет обладать очень высокой температурой.

5.1 ПЕРИОДИЧЕСКИЕ ПРОВЕРКИ ПОЛЬЗОВАТЕЛЕМ

Проверьте давление по манометру контура отопления: оно должно быть в пределах от 0,5 до 3 бар.

Осматривайте ежемесячно предохранительные клапаны, трубопроводы и фитинги на предмет возможных утечек.

Проверяйте на предмет течи воздухоудалитель в верхней части бойлера.

Если вы заметили что-либо необычное, свяжитесь с вашими техническими специалистами.

5.2 ЕЖЕГОДНОЕ ОБСЛУЖИВАНИЕ

Ежегодное техническое обслуживание, проводимое техническими специалистами, должно включать следующее:

Проверка воздухоудалителя:

Удаление воздуха может потребовать добавления воды в систему. Проверьте давление в системе.

Вручную приведите в действие предохранительный клапан группы безопасности контура водоснабжения. Это необходимо выполнять не реже одного раза в год. Действие может привести к утечкам горячей воды.



Перед сливом горячей воды через группу безопасности убедитесь, что поток направлен непосредственно в слив в канализацию и исключен риск ожога горячей водой.

Сливная труба должна сообщаться с атмосферой. Если группа безопасности периодически "капает", это может быть вызвано расширением воды в системе. Проверьте, что клапаны, краны, контроллеры и электрические приборы работают нормально (см. соответствующие инструкции на это оборудование).

6.1 РЕКОМЕНДАЦИИ



Сливайте бойлер, если не предусмотрена его эксплуатация в зимний период и существует риск повреждения в результате замерзания воды.



Если в контуре отопления используется антифриз, необходимо слить только воду из контура водоснабжения.



Перед сливом контура водоснабжения необходимо убедиться, что давление в системе отопления понижено до атмосферного, во избежание риска сдвливания внутреннего бака.



Если в системе отопления используется вода, необходимо слить контур отопления и контур водоснабжения.

6.2 КОНТУР САНИТАРНОЙ ГОРЯЧЕЙ ВОДЫ

Для слива контура санитарной горячей воды: (см. рис. **C** или **D**)

1. Отключите электропитание бойлера.
2. Закройте запорные краны (2) и (6).
3. Откройте сначала кран (5) затем кран (8).
4. Позвольте воде слиться в канализацию.
5. После слива верните все краны в первоначальную позицию.

Для обеспечения слива бойлера кран (5) должен находиться в нижней точке бойлера.

6.3 КОНТУР ОТОПЛЕНИЯ

Для слива контура отопления: (см. рис. **B**)

1. Отключите электропитание бойлера.
2. Закройте запорный кран (2) контура отопления.
3. Убедитесь, что кран (1) подсоединен к канализации.
4. Откройте кран (1) и позвольте воде слиться в канализацию.
5. Для ускорения слива, откройте воздухоудалитель в верхней части бойлера.
6. После слива закройте запорный кран (1) и воздухоудалитель.

7 ОПИСАНИЕ

7.1 ТЕХНИЧЕСКОЕ ОПИСАНИЕ

7.1.1 СИСТЕМА "БАК В БАКЕ"

"Бак в баке" это теплообменник с функциями теплоаккумулятора, выполненный из двух концентрических баков: внутренний бак для санитарной горячей воды нагревается от теплоносителя системы отопления, содержащегося в наружном баке и циркулирующего между двойными стенками.

7.1.2 ТЕПЛОБМЕННИК И АККУМУЛЯТОР ГОРЯЧЕЙ ВОДЫ

Внутренний бак является "сердцем" бойлера: он работает с коррозионноактивной поточной водой, при высоком давлении и переменной температуре. Бак изготовлен из хромо-никелевой нержавеющей стали 18/10, сваренной в защитной среде аргона. Перед сборкой конвективные поверхности бака упрочняются и пассивируются для удлинения срока службы бака и улучшения практического сопротивления коррозии. Наружным стенкам бака придается волнообразный профиль. Такая конструкция обеспечивает сопротивление давлению и ограничивает отложение накипи путем циклов удлинения и сжатия бака.

7.1.3 БАК КОНТУРА ОТОПЛЕНИЯ

Наружный бак, содержащий теплоноситель системы отопления, изготовлен из углеродистой стали STW 22.

7.1.4 ТЕПЛОИЗОЛЯЦИЯ

Наружный бак утеплен слоем минеральной ваты, толщиной 50 мм.

7.1.5 КОЖУХ

Бойлер покрыт мягким синтетическим материалом, белого цвета, декоративного назначения.

7.1.6 ЭЛЕКТРИЧЕСКИЙ ТЭН

Бойлер оборудован электрическим нагревательным элементом 2,2 кВт, предназначенным для нагрева санитарной воды независимо от работы системы отопления. Нагревательный элемент расположен в контуре системы отопления, что предотвращает его обрастание накипью и увеличивает срок службы. Переключение работы бойлера от системы отопления и нагревательного элемента осуществляется переключателем "зима-лето".

7.1.7 ОПИСАНИЕ

(см. рис. Н)

1. Управляющий термостат
2. Вход холодной санитарной воды
3. Воздухоудалитель
4. Электрический нагревательный элемент
5. Выход горячей санитарной воды
6. Внутренний бак из нержавеющей стали
7. Вход и выход теплоносителя системы отопления
8. Теплоизоляция
9. Кожух
10. Основание
11. Стальной наружный бак
12. Гильза термостата
13. Верхняя крышка

7.2 ПРИНЦИП ДЕЙСТВИЯ

Термостат бойлера включает циркуляционный насос, который подает греющую жидкость. Жидкость циркулирует вокруг внутреннего бака и нагревает санитарную воду. Когда заданная температура достигнута, термостат останавливает циркуляционный насос.

7.2.1 ОПЕРАЦИОННЫЙ ЦИКЛ

(см. рис. I)

Обозначения:

Холодная вода

Санитарная горячая вода

Греющая жидкость

A исходное положение
B нагрев
C хранение горячей воды
D слив горячей воды

8 ТЕХНИЧЕСКИЕ ХАРАКТЕРИСТИКИ

8.1 ПОСТАВКА

Изделие поставляется полностью собранным, проверенным и упакованным в картонную коробку.

8.2 ЭКСПЛУАТАЦИОННЫЕ ПАРАМЕТРЫ

Максимальное рабочее давление (внутренний бак заполнен)

- контур отопления 3 бар
- контур горячего водоснабжения 10 бар

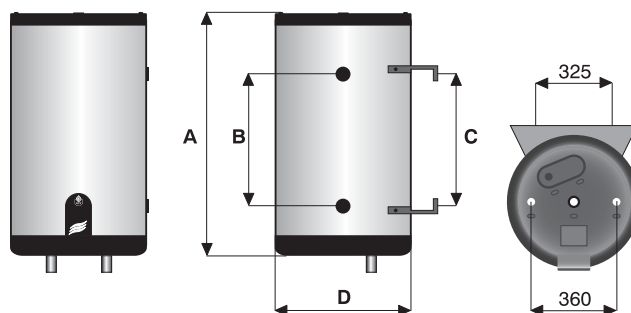
Испытательное давление (внутренний бак заполнен)

- контур отопления 4,5 бар
- контур горячего водоснабжения 13 бар

Максимальная рабочая температура: 90°C

Содержание хлоридов: < 150 мг/л

pH: от 6 до 8



8.3 ГАБАРИТНЫЕ РАЗМЕРЫ

Модель		100	130	160	210	240
A	мм	818	978	1178	1450	1697
B	мм	365	525	725	997	1244
C	мм	365	525	725	997	1244
D	мм	514	514	514	514	514
Масса сухая	кг	40	47	55	65	75

8.4 ТЕХНИЧЕСКИЕ ХАРАКТЕРИСТИКИ

Модель		100	130	160	210	240
Общий объем	л	105	130	161	203	242
Объем контура отопления	л	30	31	35	39	42
Поток греющей жидкости	л/час	2100	2600	3500	4200	5500
Потери давления в контуре отопления	мбар	17	22	37	45	51
Поверхность нагрева	м ²	1,03	1,26	1,54	1,94	2,29

8.5 ПРОИЗВОДИТЕЛЬНОСТЬ ГОРЯЧЕЙ САНИТАРНОЙ ВОДЫ

Модель		100	130	160	210	240
Производительность при 40°C	л/10 мин	236	321	406	547	700
Производительность при 45°C	л/10 мин	202	275	348	469	600
Производительность при 60°C	л/10 мин	117	161	209	272	337
Часовая производительность при 40°C	л/60 мин	784	1063	1349	1820	2319
Часовая производительность при 45°C	л/60 мин	672	911	1156	1560	1988
Часовая производительность при 60°C	л/60 мин	384	549	689	913	1165
Непрерывная производительность при 40°C	л/час	658	890	1132	1527	1943
Непрерывная производительность при 45°C	л/час	564	763	970	1309	1665
Непрерывная производительность при 60°C	л/час	320	465	576	769	994
Время нагрева от ТЭН 2,2 кВт	10–60°C	2 ч 45 мин	3 ч 27 мин	4 ч 20 мин	5 ч 37 мин	6 ч 37 мин
Мин. необходимая подведенная мощность	кВт	23	31	39	53	68

Эксплуатационный режим:

- температура греющей жидкости 85°C
- температура холодной воды 10°C

9 ЗАПЧАСТИ К ВОДОНАГРЕВАТЕЛЯМ HLE

Модель	Артикул	Наименование	Обозначения	Кол-во
<i>Детали обшивки</i>				
для всех*	51410180	Изоляция нижняя 25 г/л		1
для всех*	51410181	Изоляция верхняя 25 г/л		1
HLE 100	51410183	Изоляция боковая белая 1560 x 760 x 30 мм		1
HLE 130	51410184	Изоляция боковая белая 1560 x 920 x 30 мм		1
HLE 160	51410185	Изоляция боковая белая 1560 x 1120 x 30 мм		1
HLE 160	51410186	Изоляция боковая белая 1560x1390x30 мм		1
HLE 240	51410187	Изоляция боковая белая 1560 x 1640 x 30 мм		1
<i>Компоненты электрической схемы</i>				
для всех*	54428107	Переключатель «зима-лето»		1
для всех*	54428156	ТЭН погружной 2,2 кВт		1
для всех*	54762004	Реле		1
<i>Принадлежности</i>				
для всех*	21480016	Зажим термостата		1
для всех*	24614097	Держатель провода		1
для всех*	25435242	Проводные соединения HLE		1
HLE 100	30537168	Тело		1
для всех*	49410038	Трубка ПВХ Ø19,5 дл. 700 мм.		1
для всех*	54428130	Штекер трехполярный М	ST/3	1
для всех*	54428131	Штекер трехполярный F	BU/3	1
для всех*	54442045	Термостат регулируемый 0—90°C дл. 1500 мм датчик Ø6 мм		1
для всех*	54764009	Термостат с ручным перезапуском 103°C дл. 1500 мм		1
для всех*	54764013	Термостат регулируемый 55—90°C дл. 1500 мм датчик Ø6 мм		1
для всех*	55412023	Прокладка ТМ Ø135 x 80 x 5 мм		1

Примечание:

*Данная запасная часть подходит ко всем водонагревателям данной подгруппы.

10 УСЛОВИЯ ГАРАНТИИ НА ОБОРУДОВАНИЕ АСВ

Гарантия АСВ распространяется на оборудование АСВ, ввезенное на территорию Российской Федерации, реализованное, установленное и проходящее регулярное техническое обслуживание у официального партнера компании, его дилеров и дистрибьютеров.

На оборудование АСВ устанавливаются следующие гарантийные сроки: на тело котлов и емкостных водонагревателей, выполненных по технологии «бак в баке» — 5 лет; на тело котлов стандартного исполнения из углеродистой стали — 1 год; на горелочные устройства на газообразном и жидком топливе — 1 год; на компоненты системы управления, электрических систем котлов и емкостных водонагревателей — 1 год.

Гарантия не распространяется на все части оборудования подлежащие замене во время сервисного обслуживания с периодом не более 1 года. К таким частям относятся: детекторы пламени всех типов, электроды для поджига топливо-воздушной смеси, форсунки (жиклеры) жидкого топлива, форсунки (жиклеры) газообразного топлива, теплоизоляционные материалы, непосредственно соприкасающиеся с продуктами сгорания, турбулизаторы (съемные элементы) газового тракта котлов.

Под гарантией АСВ понимается обязательство заменить оборудование либо устранить дефекты оборудования или отдельных его компонентов, вышедших из строя по вине завода-изготовителя. АСВ не принимает на себя обязательства по возмещению ущерба, вызванного неправильным монтажом, несоблюдением параметров и режимов эксплуатации, использованием дополнительных компонентов, не описанных в технической документации АСВ, внесением изменений в конструкцию оборудования АСВ без письменного согласия завода-изготовителя, применением оборудования для целей, иных чем описано в технической документации АСВ.

Гарантийный талон

Наименование оборудования _____

Серийный номер

Дата изготовления

Наименование торговой организации

Дата продажи _____

Печать
торговой организации

Сведения об установке и вводе в эксплуатацию

Место установки

(область, населенный пункт, улица, дом)

Фамилия, имя, отчество владельца _____

(наименование организации-владельца)

Телефон

Наименование монтажной организации

Номер лицензии _____

Телефон _____

Лицо, ответственное за монтаж и ввод в эксплуатацию _____

Дата запуска

Печать
монтажной организации



АСV РОССИЯ
143422, Московская обл.
Петрово-Дальнее, стр. 1
тел.: +7 095 992 1722
факс: +7 095 418 3524
e-mail: acv.mos@ru.net
